

iDuolys – Divan électrique 2-en-1 - Promotal

Divan électrique haut de gamme 2-en-1 pour les consultations généralistes et gynécologiques. Rapide, silencieux, robuste, design et de conception Française.



Marque :PROMOTAL

Référence :G000415

Prix :0,00€

Options disponibles :

Versions possibles : Patins / Étriers sur étaux (+ 4 990,00€), Patins / Étriers escamotables (+ 5 150,00€), Roues escamotables / Étriers sur étau (+ 5 490,00€), Roues escamotables / Étriers escamotables (+ 5 650,00€)

DESCRIPTION

iDuolys : Le divan électrique 2-en-1 consultation gynécologie / généraliste

Gynécologue ou médecin généraliste faisant des consultations gynécologiques, l'iDuolys est le divan d'examen électrique mixte pensé par **Promotal**. Aérien, design épuré et très confortable, l'iDuolys fait rentrer le 21ème siècle dans votre cabinet médical.

Haut de gamme, le divan d'examen iDuolys propose un niveau de prestations important :

Changement de position gynécologique ou généraliste sans effort, Paire d'étriers sur étaux ou étriers escamotables selon modèle, Panneau de commandes intégré, Pédale de contrôle en option, Position d'accueil programmée, 2 positions 100% paramétrables, 1 impulsion pour déclencher les positions programmées, Sellerie de 73 centimètres épaisse, Mouvements électriques doux et sécurisés, Position d'accueil patient à 53 centimètres, Divan 100% électrique, Système électrique entièrement sécurisé (norme CE), Roues escamotables selon modèle, Accueil des patients jusqu'à 250kg, En position gynécologique, bac amovible en plastique sur rail (capacité 6 litres), Proclive / déclive.

100% électrique, l'iDuolys bénéficie de positions programmables, activables par une simple pression sur un bouton. L'iDuolys est deux fois plus rapide que sa version précédente, le Duolys.

iDuolys: l'égalité de traitement pour tous vos patients

Un divan d'examen médical est un équipement un peu particulier pour le patient : il s'agit de l'équipement qu'il sera le plus souvent appelé à utiliser. Votre divan d'examen doit être en mesure de traiter tous vos patients avec une réelle égalité est donc capitale.

Après une étude de 3 ans, réalisée par Promotal avec plus de 200 professionnels de santé, l'égalité de traitement des personnes à mobilité réduite ressort comme étant l'un des trois axes indispensables à considérer lorsqu'il est question de divan d'examen médical.

Promotal a axé le développement de l'iDuolys de manière à proposer des nombreux avantages en terme d'égalité du traitement pour l'ensemble de vos patients.

Avec une position basse à 53 centimètres en position d'accueil, ce qui est parmi les plus basses du marché, tous vos patients à mobilité réduite, comme les femmes enceintes, pourront prendre place aisément sur votre divan d'examen.

Grâce à ses nouveaux moteurs électrique, ce divan d'examen peut supporter une charge en mouvement allant jusqu'à 250kg. En position purement statique, l'iDuolys supporte jusqu'à une tonne. L'assurance que l'ensemble de ses patients pourra être examiné sur l'iDuolys.

Silencieux et sans à-coups, les moteurs équipant le divan d'examen iDuolys offrent un confort d'utilisation digne des divans d'examen les plus haut de gamme du marché. Un vrai plus pour le confort global de vos patients. Un examen médical est souvent un moment stressant pour le patient. Le confort procuré par l'iDuolys permet au patient de se sentir plus en confiance.

iDuolys : Pensé pour vous, professionnel de santé

Si le divan d'examen est un équipement central pour le patient, c'est également le cas pour le praticien de santé. Le divan doit permettre au professionnel de santé d'être efficace et confortable dans son travail.

L'iDuolys réussi le mariage parfait entre égalité de traitement du patient et confort d'utilisation pour le professionnel de santé :

Changement de position (gynécologie <> généraliste) très simple et rapide Positionnement rapide du divan. Les moteurs qui équipent ce nouveau modèle permettent de gagner jusqu'à deux fois le temps qu'il fallait aux anciennes générations pour réaliser la même tâche. Présence de positions programmables. Énorme gain de temps pour le praticien de santé, il est maintenant possible de préparer sa consultation alors que le divan se positionne automatiquement dans la position souhaitée. Il est aujourd'hui possible d'accéder à trois positions programmées. La première position est préprogrammée en usine : la position d'accueil du patient. Les deux autres positions disponibles seront à votre discrétion. À vous de venir choisir les deux autres positions programmées dans votre télécommande.

Le divan iDuolys a été pensé et conçu directement avec des utilisateurs professionnels et une agence de design produit ; cela se voit.

Est-il possible d'enregistrer ses propres positions ?

Grâce au iDuolys, et ses trois positions, vous aurez accès à la mémorisation de la position d'accueil ainsi que deux positions personnalisées.

Que cela soit pour la position d'accueil ou les deux positions personnalisées, vous pouvez les reparamétrer autant de fois que vous le souhaitez. Mettez le divan dans la position que vous souhaitez mémoriser. Un appui long sur le numéro de la position souhaitée et voilà, la position est mémorisée. Une pression sur la touche correspondante viendra le mettre dans la position mémorisée.

Qui est Promotal ?

Promotal est un fabricant de mobilier médical Français depuis 1963, basé à Ernée dans la Mayenne. Promotal conçoit et fabrique l'ensemble de ses divans d'examen et table gynécologique dans ses propres locaux. Fort d'un savoir-faire et d'une qualité reconnue, Promotal est une marque que l'on retrouve aujourd'hui dans le monde entier.

Avec PMD MÉDICAL, offrez à votre cabinet médical une marque Française haut de gamme.

Comment acheter le divan d'examen iDuolys de Promotal ?

Deux possibilités pour acheter le divan d'examen iDuolys : l'acheter en ligne, ou par téléphone au 04 66 27 28 26.

Acheter en ligne l'iDuolys de Promotal

Pour acheter l'iDuolys en ligne : Sélectionnez la version de l'iDuolys que vous souhaitez et procédez au paiement.

Lorsque la commande de votre iQuest sera validée sur notre site, un conseiller PMD MÉDICAL entrera en contact avec vous pour définir les modalités de livraison, d'installation de votre divan iQuest et choisir le coloris.

Commander l'iDuolys par téléphone

[Fournisseur de matériel médical](#) de nombreux cabinets médicaux en France depuis 1979, vous pouvez commander votre divan d'examen directement par téléphone au 04 66 27 28 26.

Nos spécialistes vous conseillent par téléphone du lundi au vendredi et de 7h30 à 17h pour déterminer avec

précisions vos besoins.

Votre conseiller PMD est également à portée de clic grâce au chat.

Comment se déroule la livraison et l'installation du divan ?

Une fois la commande de votre divan d'examen iDuolys faite, notre installateur s'occupe de tout pour vous. Pensez à avoir à disposition une simple prise électrique classique pour brancher votre divan d'examen iQuest.

Des frais d'installation supplémentaire sont à prévoir.

Conditions SAV : Les divans d'examens Promotal iDuolys sont tous personnalisés en fonction de la couleur de la sellerie sélectionnée. À ce titre et selon l'article L. 221-28 du code de la consommation, ce divan bénéficie d'une exception légale au titre desquelles le droit de rétraction ne s'applique pas. Votre conseiller PMD est joignable au 04 66 27 28 26 pour toutes questions avant commande. **Garantie :** 2 ans pour la structure, 1 an pour la sellerie.

CARACTÉRISTIQUES

Caractéristiques techniques de l'iDuolys:

iQuest lounge

Longueur

200 cm

Largueur

73 cm

Dossier extérieur réglable : Longueur x largeur

77 x 73 cm

Dossier central électrique : Longueur x largeur

77 x 73 cm

Assise gynécologique : Longueur x Largeur

38 x 73 cm

Hauteur : Min / Max

53 à 99 cm

Valeur d'encombrement

300 cm

Proclive / déclive

15°

Temps montée / descente à vide

19 s / 17 s

Charge maximale

250 kg

Support rouleau papier

Oui

Bac amovible en plastique sur rail

6 litres

Type de raccordement

Sur secteur

Puissance absorbée

575W

Classe de protection

IPX 1

Fonctions programmées

3 (home + personnalisées)

Matériaux châssis

Acier et finition époxy blanc

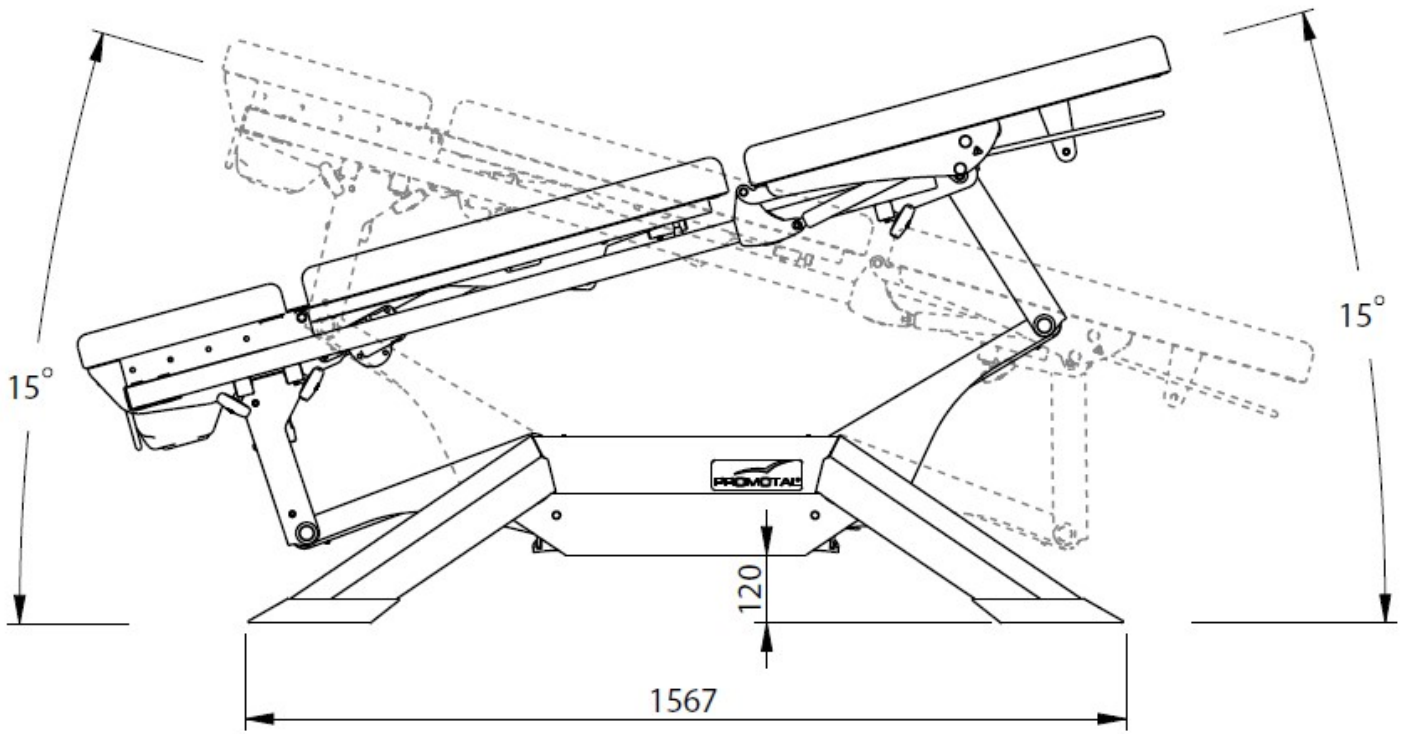
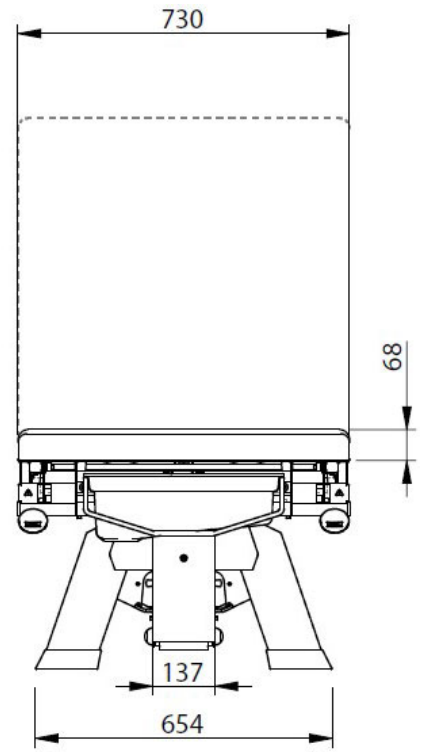
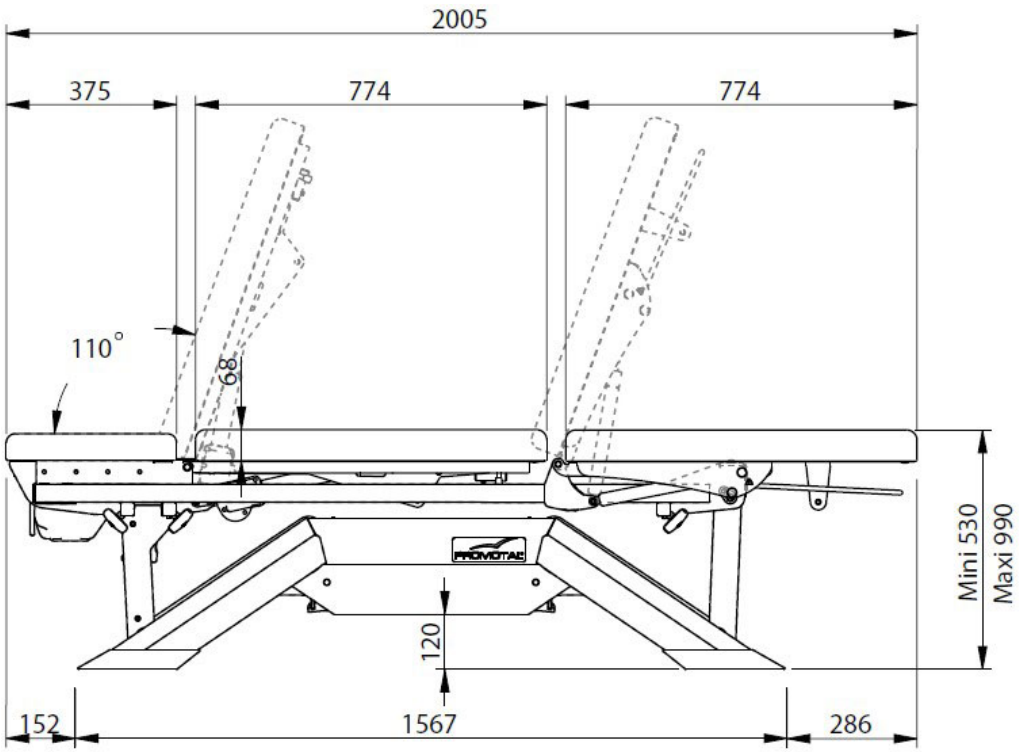
Épaisseur et densité de la mousse

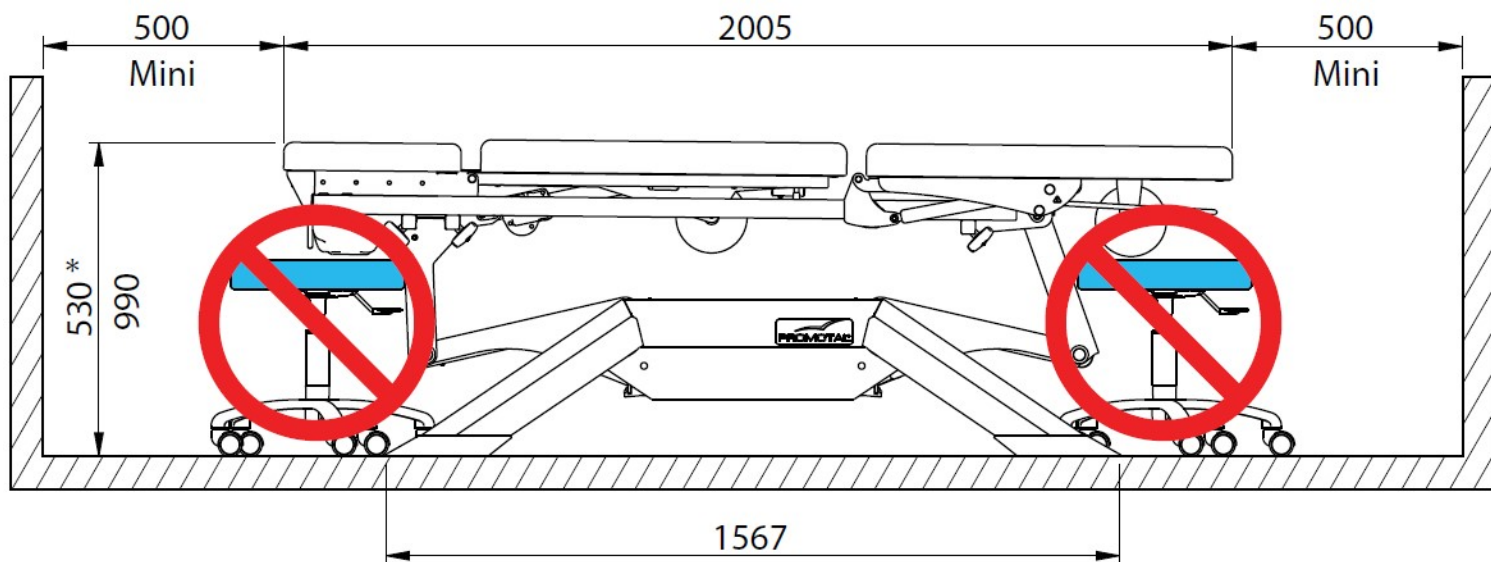
7 cm

Poids du divan

?

Dimensions de l'iDuolys





Références PMD MÉDICAL

PMD Médical

Promotal

Divan IDUOLYS sur patins - Étriers sur étaux

QU 3060

Divan IDUOLYS sur patins - Étriers escamotables

QU 3061

Divan IDUOLYS sur roues escamotables, étriers sur étaux

QU 3062

Divan IDUOLYS sur roues escamotables, étriers escamotables

QU 3063

[Lien vers la fiche du produit](#)